

IR Quattro HD 24m

COM1 - încastrat alb
EAN 4007841 002794
Nr. articol 002794



Infrarot-Sensor
360°



Max. 8 x 8 m
Präsenz

HD

4800 Zonen

2000 W

2000 W Max. (LED-
fähig)



Ideal 2,5 - 10 m



Innen-
Bewegungsmelder

iQ

iQ-mode



Energie sparen

5 years

Herstellergarantie
steinel-
professional.de/
garantie



CE

Descrierea funcției

Niciunul nu detectează mai precis. Senzor de prezență cu infraroșu Presence Control PRO IR Quattro HD COM1 pentru interior, ideal pentru birourile de dimensiuni medii până la mari, săli de conferință și ședință, săli de clasă și săli de audiențe, săli de sport și depozite, înălțime de montaj de până la 10 m, pentru comutarea luminii, 4800 zone de comutare pentru cea mai bună calitate de detectare, detectare pătrată pe o zonă de prezență de 64m², reglare mecanică.

Specificații tehnice

Dimensiuni (L x B x H)	70 x 120 x 120 mm
Garanția producătorului	5 ani
Setări prin	Telecomandă, Comutatoare DIP, Potentiometre, Smart Remote
Cu telecomandă	Nu
Variante	COM1 - încastrat alb
UM1, EAN	4007841002794
Versiune	Detector de prezență
Aplicație, loc	Interior
Aplicație, încăpere	sală de curs, sală de lectură, birou deschis, depozit înalt (high-bay), facilități de producție, sală de conferință / sală de ședință, camera de serviciu, cameră de joacă, vestiar, săli de sport, recepție / lobby, Parcare cu mai multe etaje / subterană
Culoare	alb
Culoare, RAL	9010

Sarcină capacitivă în µF	176 µF
Tehnologie, senzori	infraroșu pasiv, Senzor de lumină
Înălțime de montaj	2,50 – 10,00 m
Înălțimea de montaj max	10,00 m
Înălțimea optimă de montaj	2,8 m
Unghi de detecție	360 °
Unghi de deschidere	160 °
Protecție sneak-by	Da
Capacitatea de a masca segmente individuale	Nu
Scalabil electronic	Nu
Scalabil mecanic	Da
Rază, radial	8 x 8 m (64 m ²)
Rază, tangențial	20 x 20 m (400 m ²)
Rază, prezență	8 x 8 m (64 m ²)
Zonele de comutare	4800 Schaltzonen

IR Quattro HD 24m

COM1 - încastrat alb
EAN 4007841 002794
Nr. articol 002794



Specificații tehnice

Include suport pentru montaj pe colț Nu

Locul montării	tavan
Instalare	Montaj încastrat, tavan
Grad de protecție	IP20
Temperatura ambientală	-25 – 55 °C
Material	Plastic
Conexiune la rețea	230 V / 50 – 60 Hz
Lămpi fluorescente EVG	1500 W
Lămpi fluorescente, necompensate	1000 VA
Lămpi fluorescente compensate în serie	1000 VA
Lămpile fluorescente compensate în paralel	1000 VA
Putere de comutare 1, lămpi cu halogen de joasă tensiune	2000 VA
Lămpi cu LED <2 W	100 W
Lămpi cu LED > 2 W <8 W	300 W
Lămpi cu LED > 8 W	600 W

Funcții

	Mod normal / test, Semi / complet automat, Funcționare cu buton / comutator, Manual ON / ON-OFF, Controlul luminii constante ON OFF
Setare crepuscul	10 – 1000 lx
Setarea timpului	30 s – 30 Min.
Funcție lumină de bază	Nu
Reglarea luminii principale	Nu
Setare crepuscul în mod TEACH	Da
Control constant al luminii	Nu
Rețele	Da
Tip de rețea	Master/master, Master/slave
Interconectare prin	Cablu
Networking, număr	max. 10 senzori

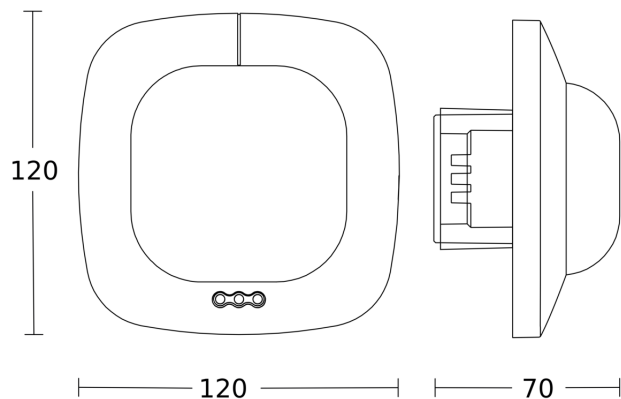
Accesorii

EAN 4007841 000363	Adaptor montat la suprafață Control Pro IP54
EAN 4007841 003036	Coș de protecție Control PRO
EAN 4007841 009151	Telecomandă Smart Remote
EAN 4007841 559410	Telecomandă de service RC8

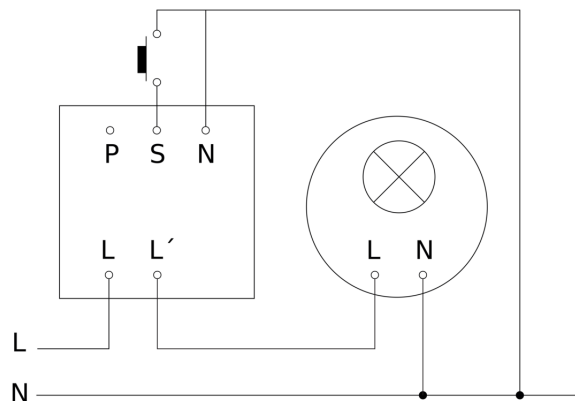
IR Quattro HD 24m

COM1 - încastrat alb
EAN 4007841 002794
Nr. articol 002794

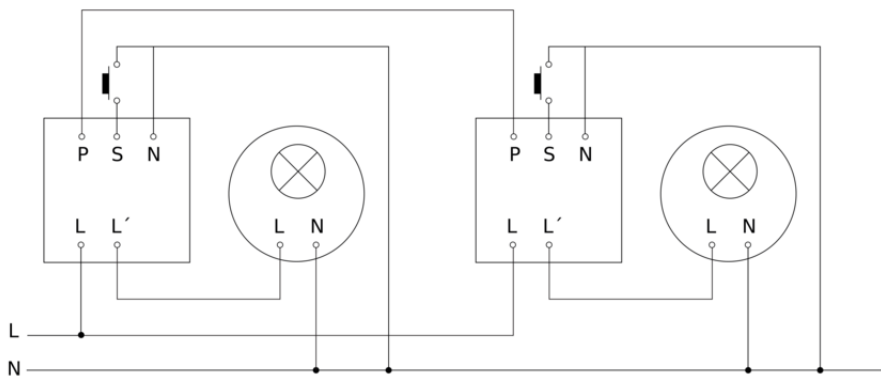
Desen tehnic



Schema circuitului principal



Schema circuitului de interconexiune master / master



IR Quattro HD 24m

COM1 - încastrat alb
EAN 4007841 002794
Nr. articol 002794



Schema circuitului de interconectare master/ slave

